

ACCIONADOR DE CADENA PARA PUERTAS BASCULANTES

IZAR

EN TESTED_24Vcc_ Encoder



Para todo tipo de puertas basculantes de 2 hojas.

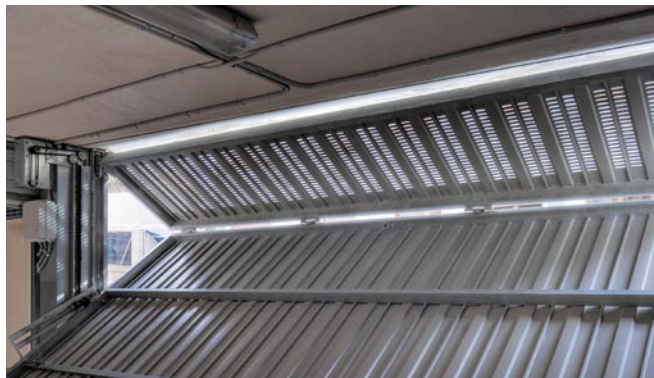
- _ Silencioso.
- _ Uso continuo con antiplastamiento.
- _ Autoblocante.



IZAR KITS

IZAR 4

- IZ4C Accionador de corriente continua de 1/2x3/16, 73W (1 und.)
- ADB30 Cuadro de corriente continua (1 und.)
- NCGUI2ZIN Guia de 6 mts zincada (2 und.)
- NCGUIL Guitarra larga (2 unds.)
- NCMAN Maneta (2 unds.)
- NCTAZ Taco de accionamiento (2 unds.)
- NCROD Soporte con rodamiento (2 unds.)
- KNCBAR Tubo de transmisión (1 und.)
- KN2TR-PG Conjunto cardán doble transmisión doble (1 und.)
- KNTENXCC Conjunto horquilla tensor (2 unds.)
- NCCADX139 13 m cadena con enganches (2 unds.)



* Ejemplo de kit. Consultad para más opciones de kits

Otros accesorios

Teclados, electrocerraduras, lámparas destellantes, bandas de seguridad, bucles magnéticos, semáforos,...



IZ4C
IZTC
1 und.



NCCADX079
NCCADX139
1 und.



NCMAN
1 und.



ADB30
1 und.



N2TRMPS
1 und.



NCGUI1ZIN
NCGUI2ZIN
1 und.



NCGUI
NCGUIL
1 und.



KNCBAR
1 und.



NCTAZ
1 und.



NCROD
1 und.



KNTENXCC
1 und.



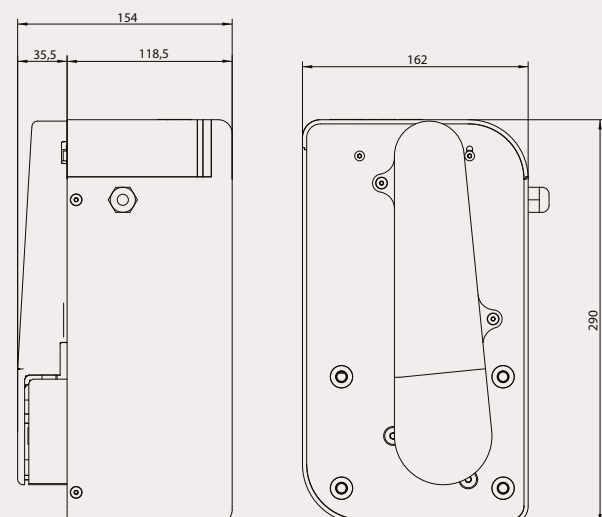
KN2TR-PG
1 und.

INFORMACIÓN TÉCNICA

	IZ1C	IZ4C
Alimentación (Vcc)	24	24
Potencia (W)	30	73
Velocidad (r.p.m.)	48	65
Grado de protección	IP31	IP31
Intensidad máx.(A)	4	10
Par disponible (Nm)	8	12,5
Ciclo de trabajo	Intensivo	Intensivo
Peso (kg)	2,8	5
Uso	Intensivo	Intensivo
Temperatura de servicio (°C)	-24/+70	-24/+70

DIMENSIONES

IZ1C



IZ4C

